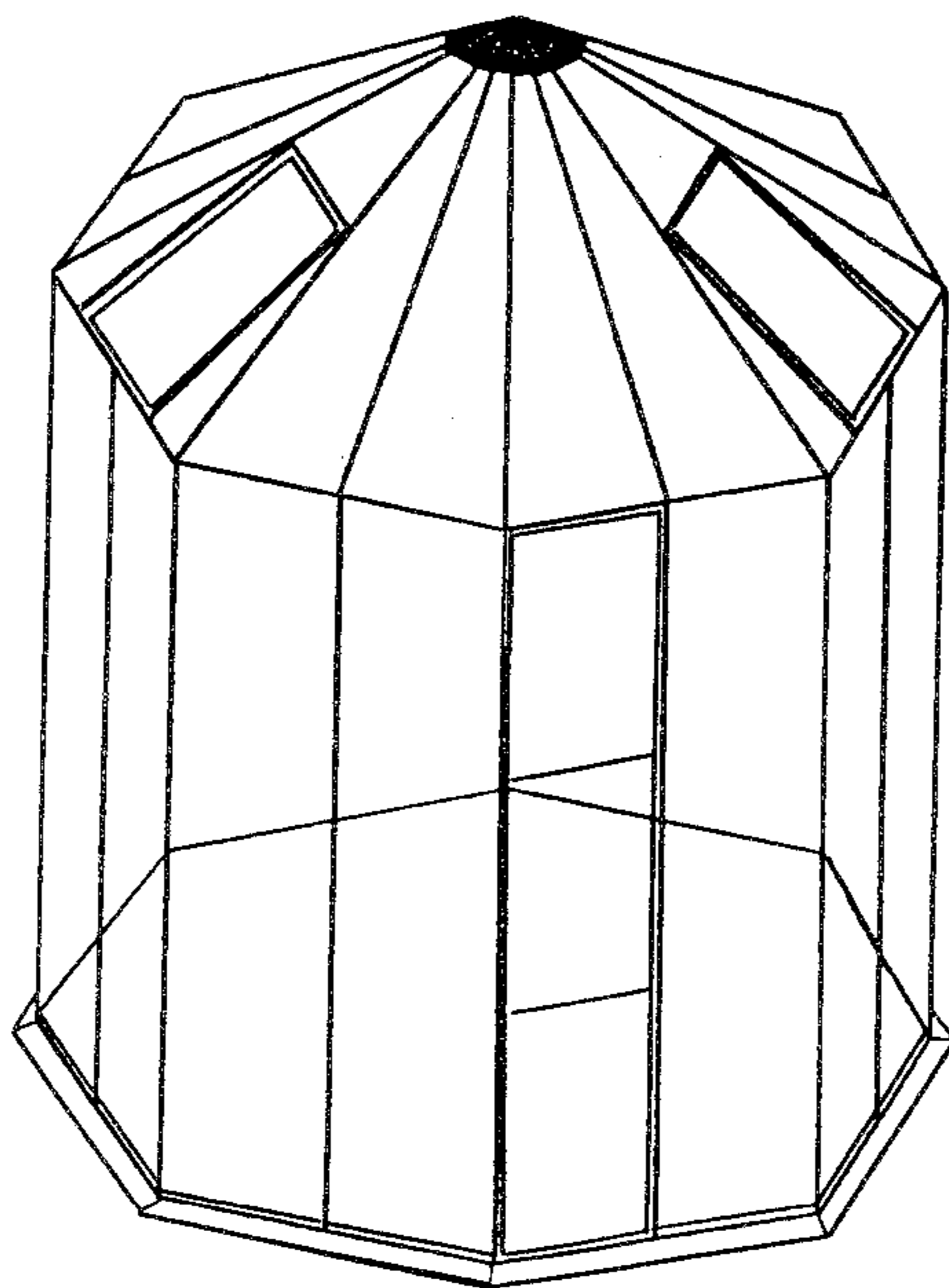


HUK – SK s.r.o Sobrance
Kúpeľská 664 , 073 01

NÁVOD NA MONTÁŽ

OSEMUHOLNÍKOVÝ SKLENÍK



SR

tel.00421/56/6524182

fax 00421/56/6522476

INFORMÁCIE

ČR

00420/5/41230813

00420/5/41230033

RÁMCOVÝ POSTOP MONTÁŽE :

- 1 . Zhotovenie základu skleníka
- 2 . Zmontovanie podstavného rámu
- 3 . Montáž spojok a priečnikov
- 4 . Ustavenie vrcholového spojovacieho plechu a montáž strechy
- 5 . Zafixovanie správnej polohy objektu
- 6 . Pripevnenie vchodových dverí
- 7 . Ustavenie a poistenie sklenených výplní

POPIS MONTÁŽE :

Najvýhodnejší typ základu skleníka je železobetónová konštrukcia, avšak základ je možné vyhotoviť ľubovoľne podľa dostupnosti materiálov. Vzhľadom na eventuálnu obtiažnosť zhotovenia železobetónového múrika v tvare pravidelného osemuholníka je doporučený typ základu kovová konštrukcia vyhotovená z jaklových profilov 100 / 60 alebo 120 / 60. Samotné profily môžu byť spájané skrutkovými spojmi ,alebo zvaraním, pričom na zlomoch strán osemuholníka je nutné vyhotoviť betónové pätky ,do ktorých sa ukotví konštrukcia základu.

POZNÁMKA : Materiál na pripevnenie podstavného rámu k základu nie je predmetom dodávky .

Podstavný rám sa skladá z 8 ks lišt , ktoré sa do tvaru osemuholníka zmontujú za pomoci spojok. Takto zmontovaný podstavný rám môže slúžiť ako šablóna na vyhotovenie základu.

Podľa typu základu volíme aj spôsob pripevnenia podstavného rámu. Doporučený rozstup pripevňovacích miest je 600 až 800 mm . Pri samotnom pripevňovaní je potrebné predvŕtať otvory do profilu podstavného rámu, pričom veľkosť otvorov volíme podľa rozmeru spojovacieho materiálu.

Na spájanie lišt so spojkami používame skrutky M 8 x 20.

Vrcholový spojovací plech tvorí vrchol ihlanovej strechy skleníka a na ňom sú upevnené všetky strešné nosníky. Pri ustavení tohto dielca postupujeme tak , že do predvŕtaných otvorov priskrutkujeme všetky strešné nosníky a takto zmontovanú podskupinu po zdvihnutí a ustavení do správnej polohy pripevníme o príslušné bočné spojky hlavné a bočné spojky pomocné.

POZNÁMKA : Pri montáži skleníka skrutkové spoje ut'ahujeme napevno , až na koniec montáže rámu celého skleníka.

Takto zmontovaný rám skleníka je do určitej trvalo labilný vzhľadom na neutiahnuté skrutkové spoje . Po nastavení korektnej polohy celého objektu utiahneme skrutkové spoje a tým celú konštrukciu spevníme.

Vchodové dvere sú dodávané so závesmi a jednoduchou montážou sa pripevnia o rám. Pri montáži spodného závesu vchodových dverí pri montáži uzatváracieho mechanizmu vkladáme do prostriedku profilu vymedzovaciu podložku , ktorá zabráni zdeformovaniu profilu po utiahnutí skrutkového spoja . Vymedzovacie podložky a uzatvárací mechanizmus sa nachádza v balíku pri spojkách.

Pri montáži vetracieho okna dbáme na to , aby sme príslušné lišty namontovali na správne miesta. Závesy vchodových dverí a vetracieho okna je potrebné pravidelne mazať mazacím tukom , alebo olejom .

Konštrukcia skleníka je konštruovaná na zát'až 50 kg snehu na m² .

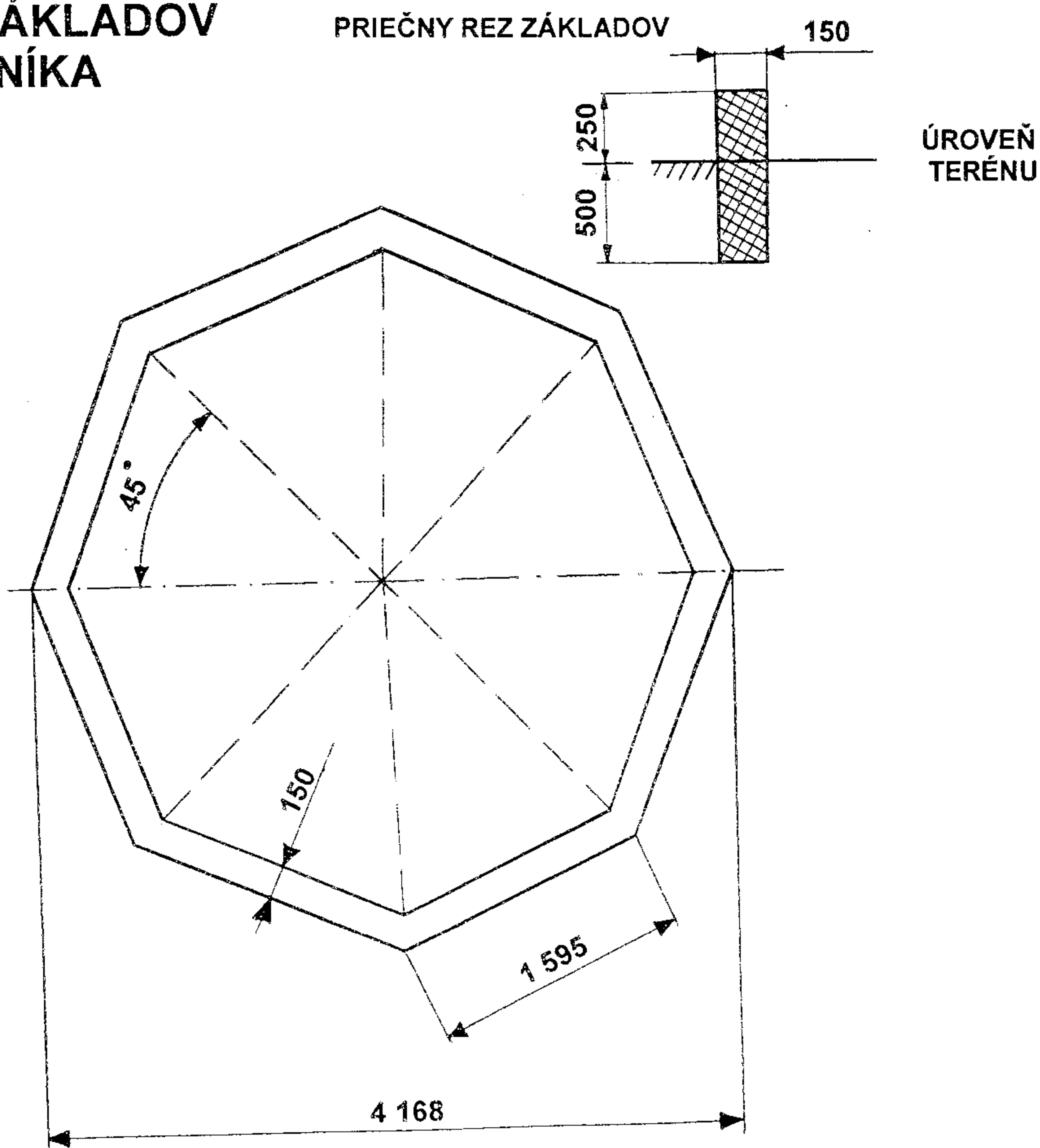
Sklenené výplne do stien skleníka vkladáme a zaistujeme proti vypadnutiu príchytkami , ktoré pripevňujeme na rám skleníka samoreznými skrutkami do predvrtaných otvorov. výplne do strechy skleníka zasúvame zdola nahor a poistujeme proti vysunutiu zarážkami , ktoré na potrebnú dĺžku ohýbame priamo pri montáži kombinovanými kliešťami . Sklenené výplne vo vchodových dverách a vetracích oknách poistujeme proti vypadnutiu príchytkami sklenených výplní /12/.

Vrcholový krycí plech priskrutkujeme o vrcholový spojovací plech skrutkovým spojom M 10.

Pri montáži je potrebné použiť tieto pracovné pomôcky :

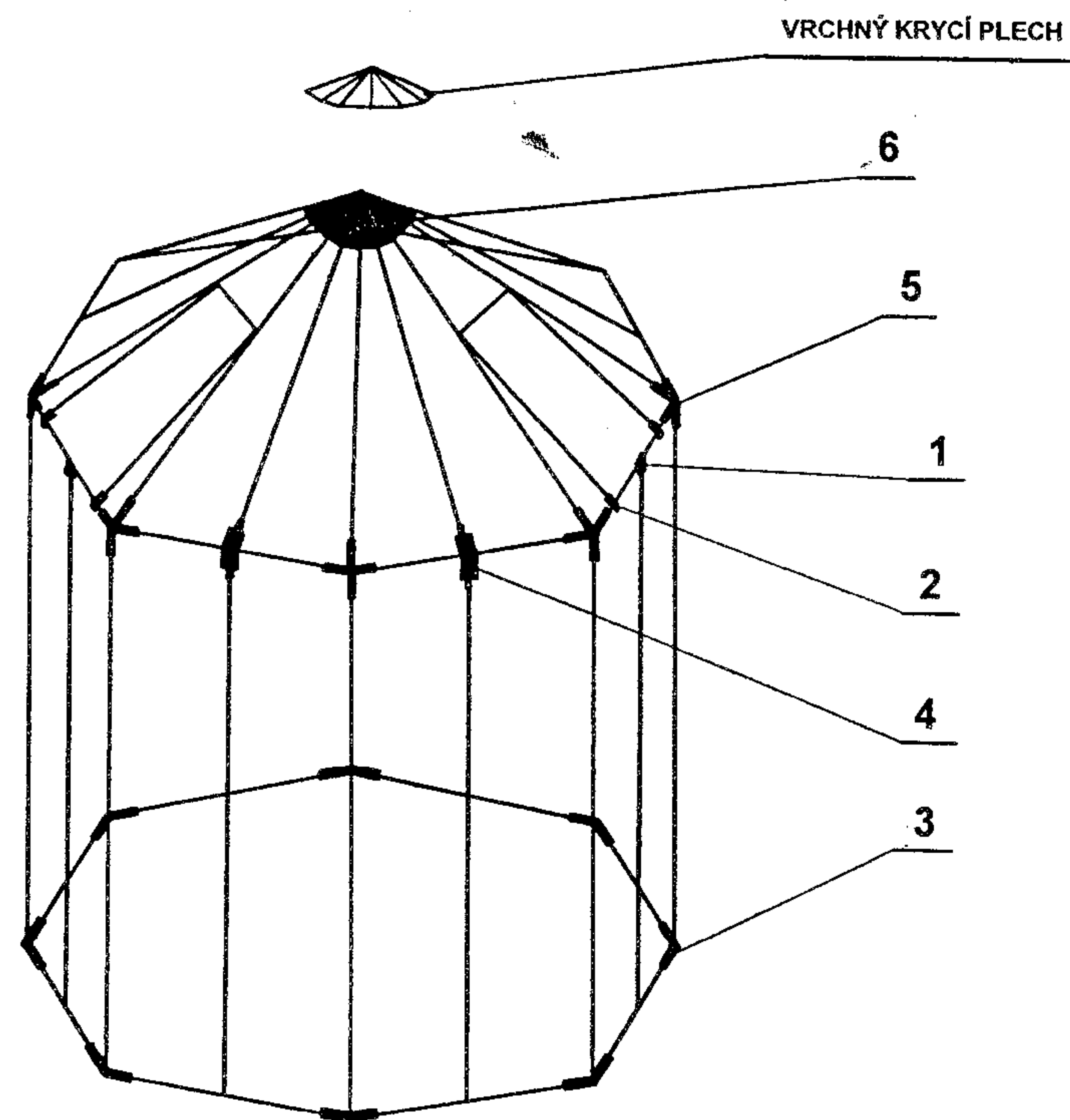
- 1 . Vidlicový kľúč 10 , 12 , 13
- 2 . Kombinované kliešte
- 3 . Ocelový špic
- 4 . Skrutkovač

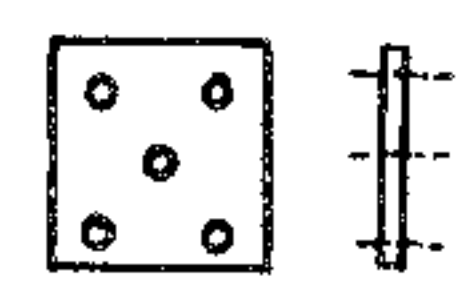
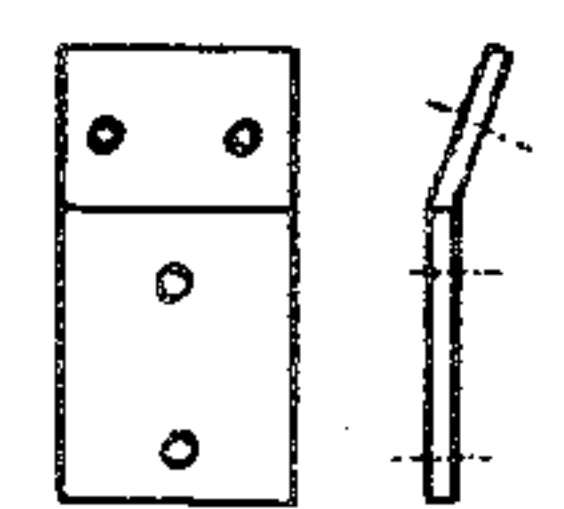
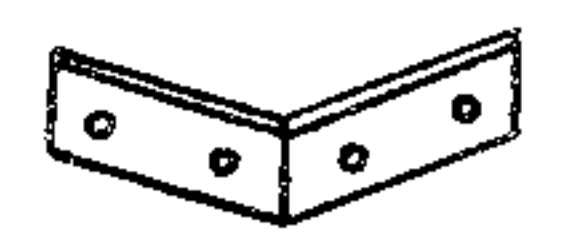
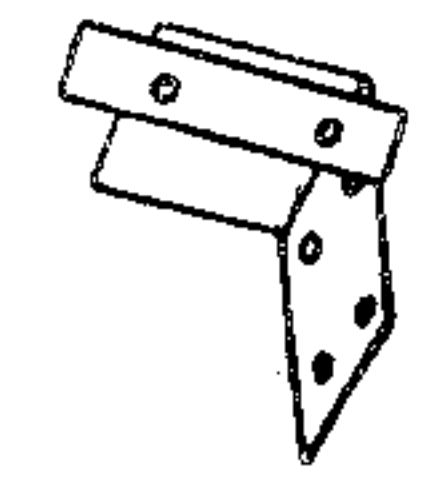
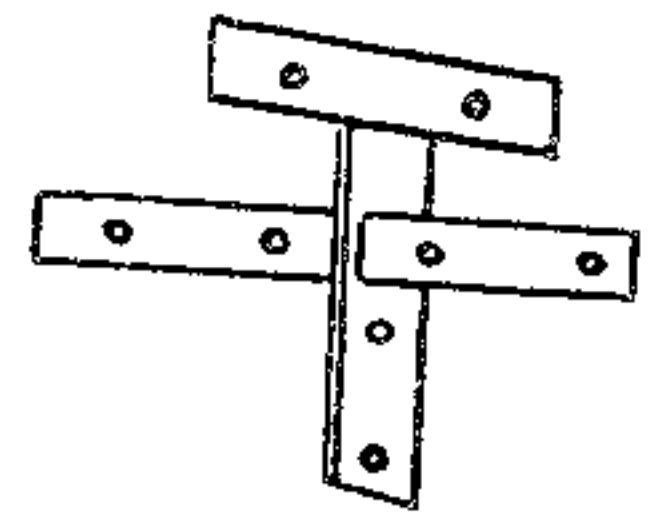

PÔDORYS ZÁKLADOV OSEMUHOLNÍKA



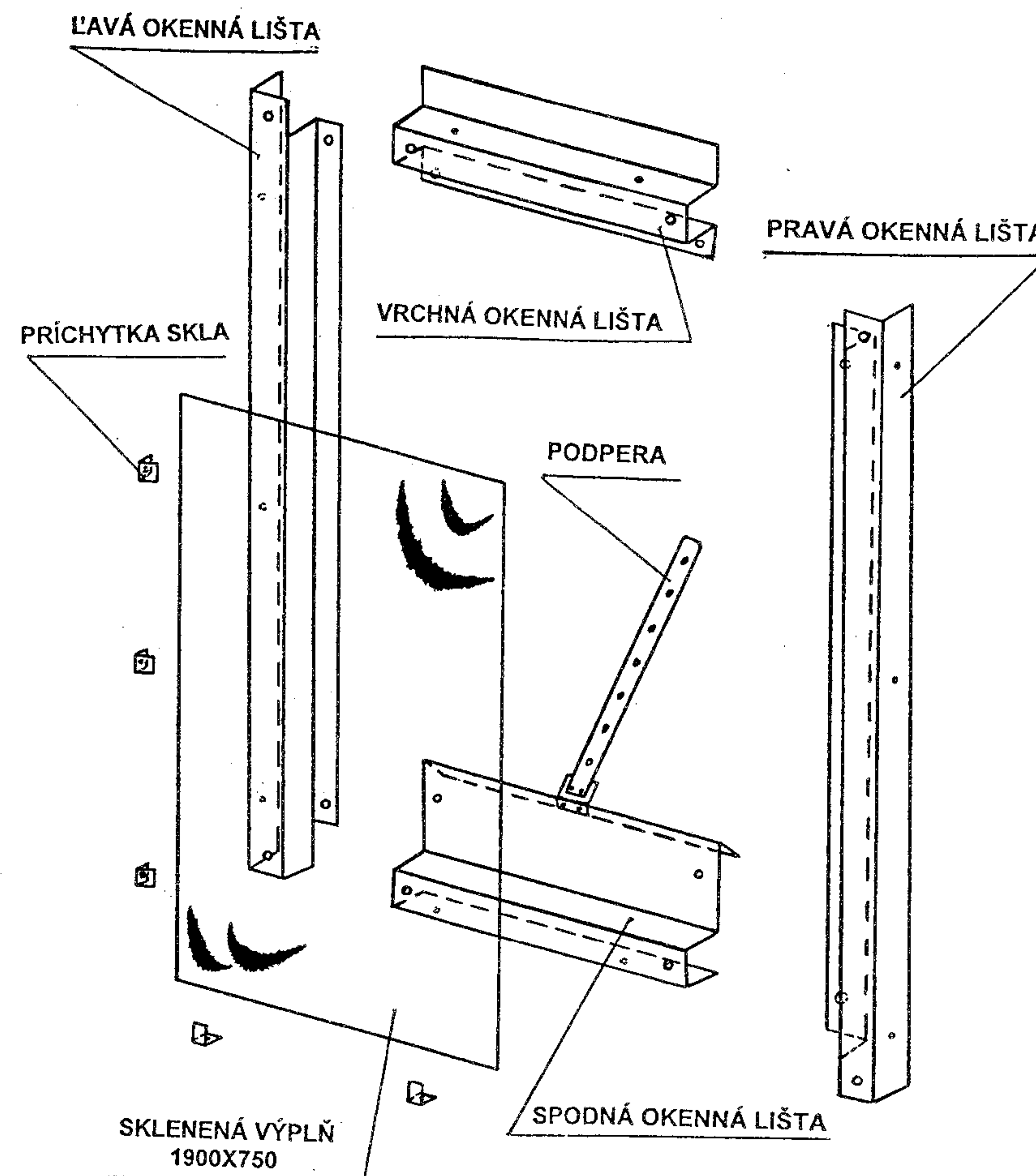
Povrch základu musí byť rovný , nie hrboľatý!
Základ musí mať pravé uhly a vymerané uhlopriečky.
Vonkajšie rozmery musia byť zhodné s rozmermi skleníka.

ROZMIESTNENIE SPOJOK

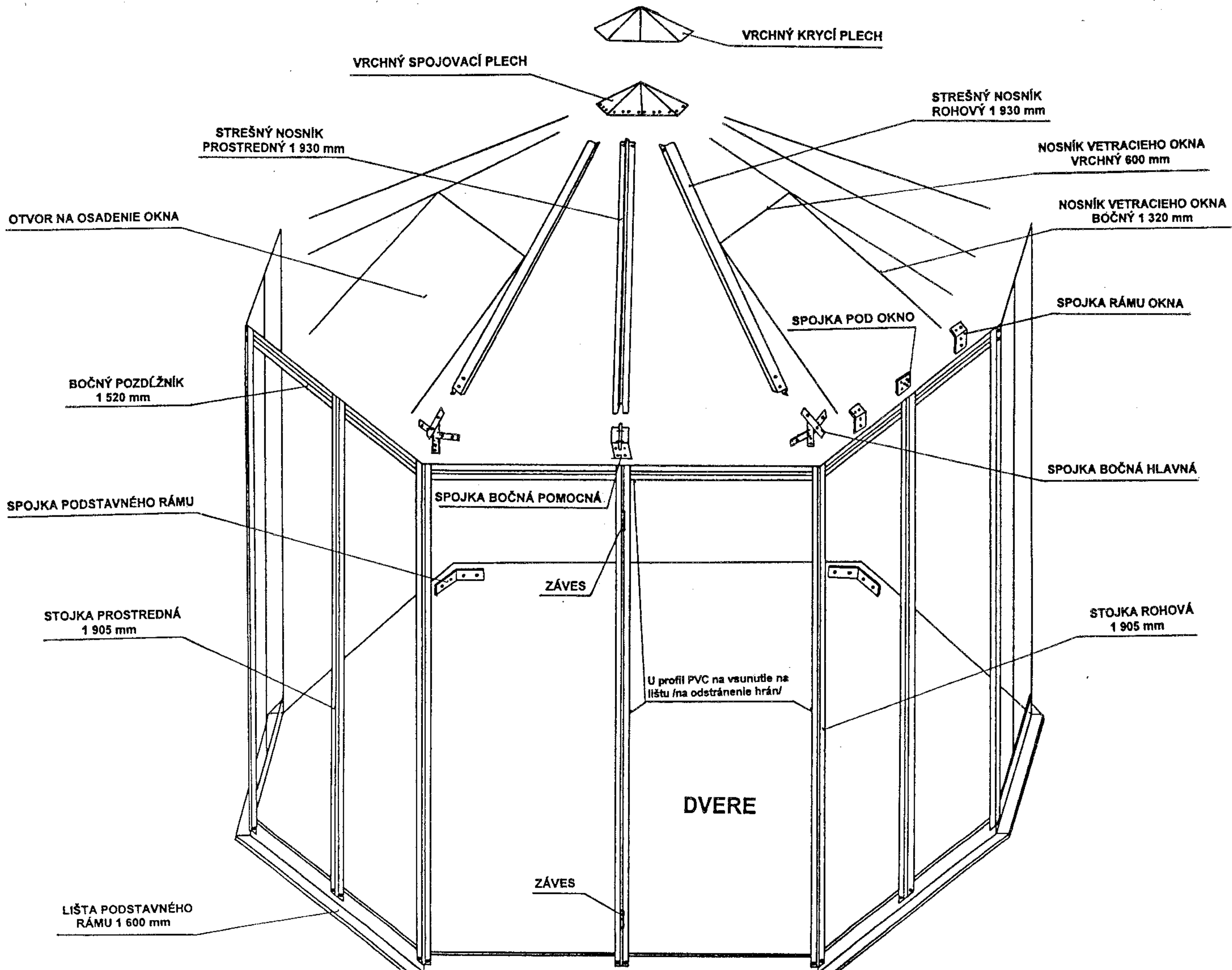


<p>1. SPOJKA POD OKNO 2 ks</p> 	<p>2. SPOJKA RÁMU OKNA 4 ks</p> 	<p>3. SPOJKA PODSTAVNÉHO RÁMU 8 ks</p> 
<p>4. SPOJKA BOČNÁ POMOČNÁ 6 ks</p> 	<p>5. SPOJKA BOČNÁ HLAVNÁ 8 ks</p> 	<p>6. VRCHNÝ SPOJOVACÍ PLECH 1ks</p> 

VETRACIE OKNO



ROZPIS MATERIÁLU NA OKNO			
Pol.	Názov - rozmer	ks.	Poznámka
1.	Bočný diel okna pravý 1300mm	1	
2.	Bočný diel okna ľavý 1300mm	1	
3.	Spodný diel okna 500 mm	1	
4.	Vrchný diel okna 500 mm	1	
5.	Podpera – jazyk	1	
6.	Príchytká skla - okenná	10	
7.	Skrutka M6x10	4	
8.	Skrutka M6x40	2	
9.	Skrutka M6x20 s guľatou hlavou	1	
10.	Skrutka M4x8	14	
11.	Matica M6	16	
12.	Matica M4	14	
13.	Záves	1	
14.	Páska penová 200 mm	1	



VRCHNÝ KRYCÍ PLECH

VRCHNÝ SPOJOVACÍ PLECH

STREŠNÝ NOSNÍK
ROHOVÝ 1 930 mm

STREŠNÝ NOSNÍK
PROSTREDNÝ 1 930 mm

NOSNÍK VETRACIEHO OKNA
VRCHNÝ 600 mm

NOSNÍK VETRACIEHO OKNA
BOČNÝ 1 320 mm

OTVOR NA OSADENIE OKNA

SPOJKA POD OKNO

SPOJKA RÁMU OKNA

BOČNÝ POZDĹŽNÍK
1 520 mm

SPOJKA BOČNÁ HLAVNÁ

SPOJKA PODSTAVNÉHO RÁMU

SPOJKA BOČNÁ POMOČNÁ

ZÁVES

STOJKA PROSTREDNÁ
1 905 mm

STOJKA ROHOVÁ
1 905 mm

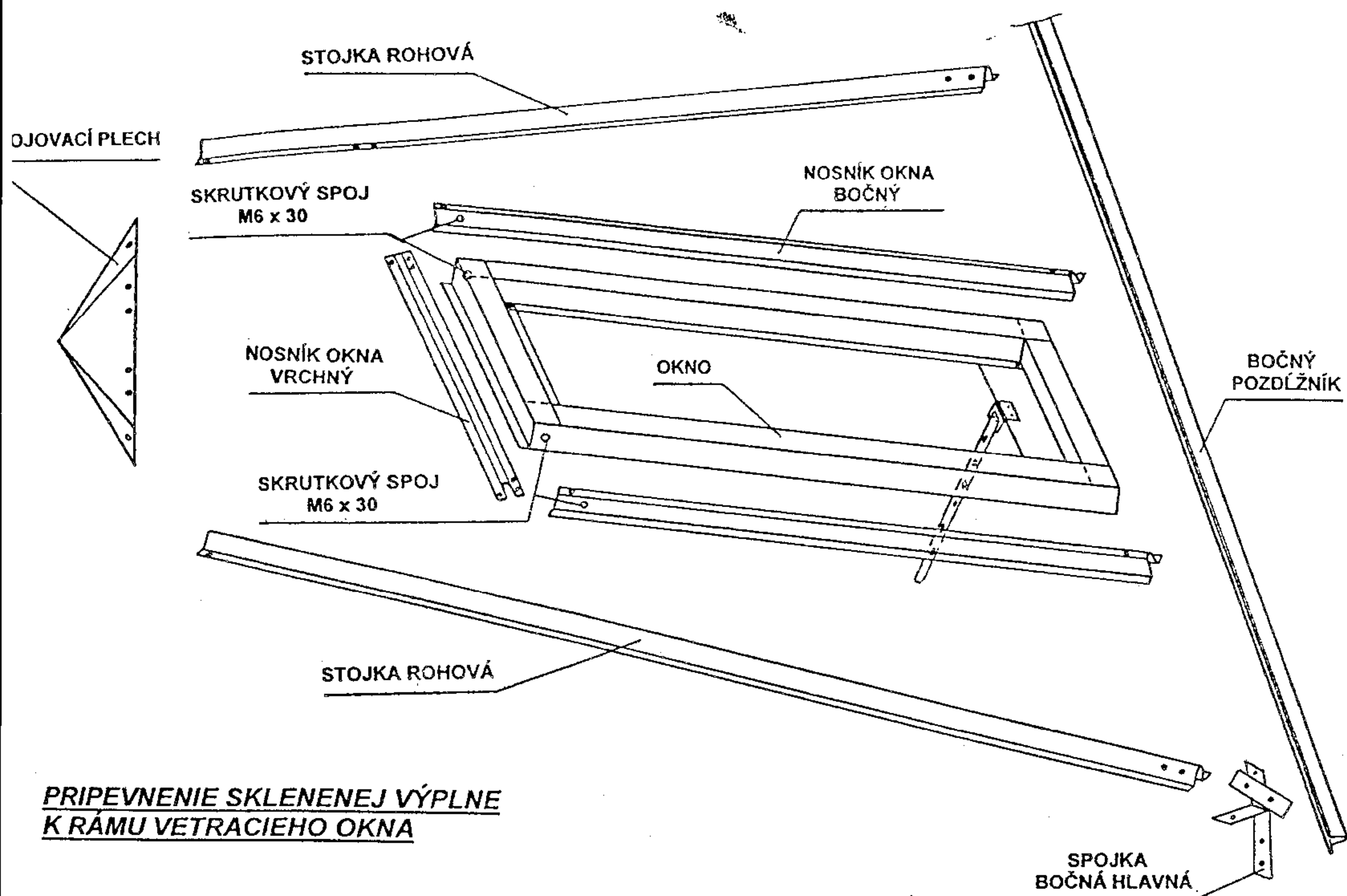
U profil PVC na vsunutie na
lištu /na odstránenie hrán/

DVERE

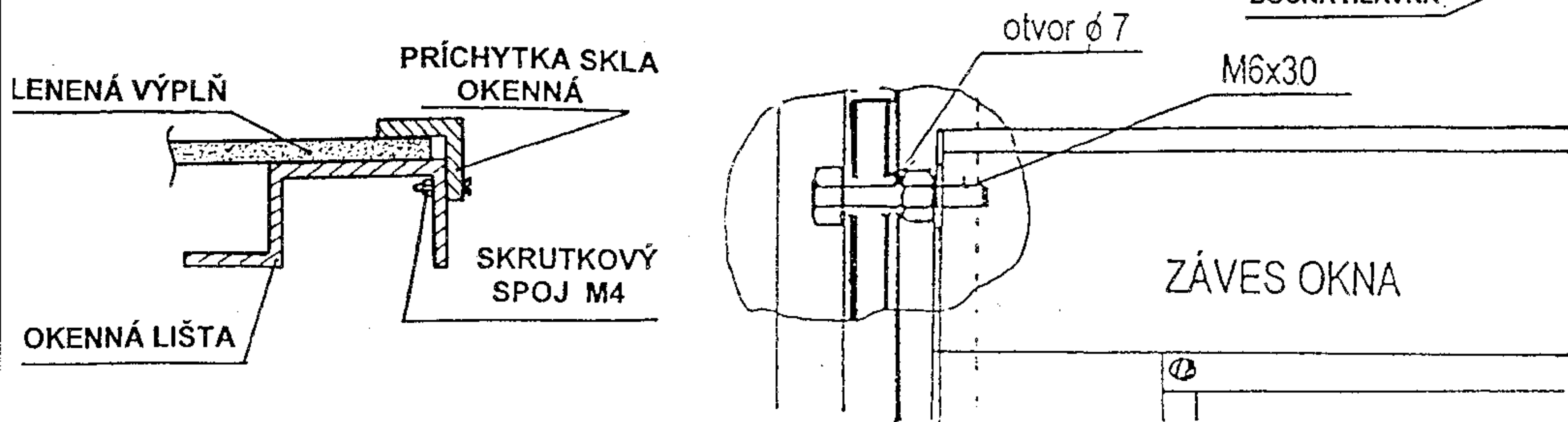
ZÁVES

LIŠTA PODSTAVNÉHO
RÁMU 1 600 mm

UPEVNENIE VETRACIEHO OKNA



PRIPEVNENIE SKLENENEJ VÝPLNE K RÁMU VETRACIEHO OKNA



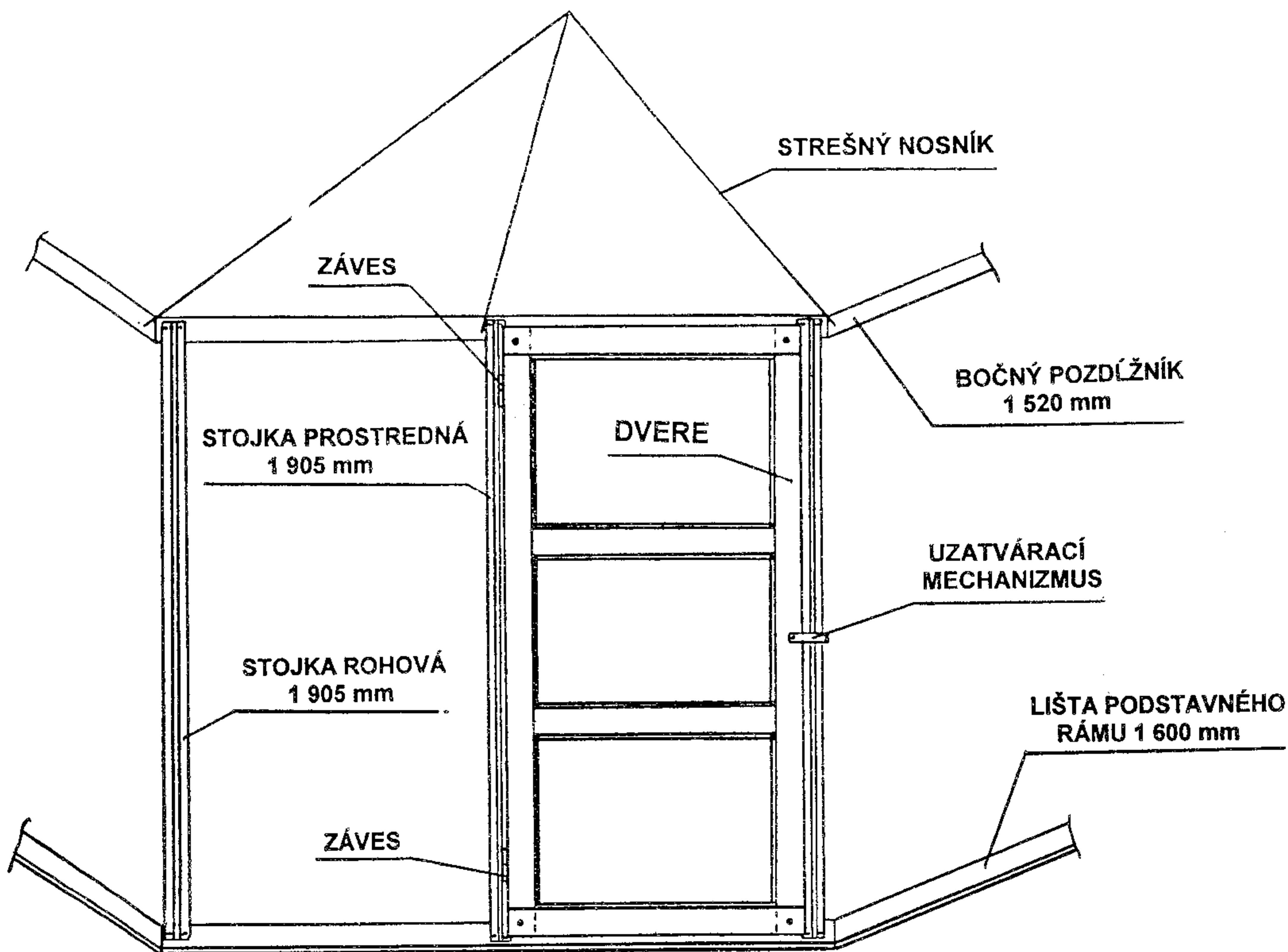
Rám vetracieho okna zmontujeme podľa obrázku, tak že jednotlivé lišty spájame v rohoch jedným skrutkovým spojom M6x10, pričom tento orientujeme tak, že maticu zatáčame zo strany sklenenej výplne. Na okennú lištu priečnu – spodnú naskrutkujeme štyrmi skrutkovými spojmi M4x8 záves a podperu.

Sklenenú výplň ustavujeme na vrchnú časť rámu a pripevňujeme ju príchytkami na desiatich miestach obvodu rámu.

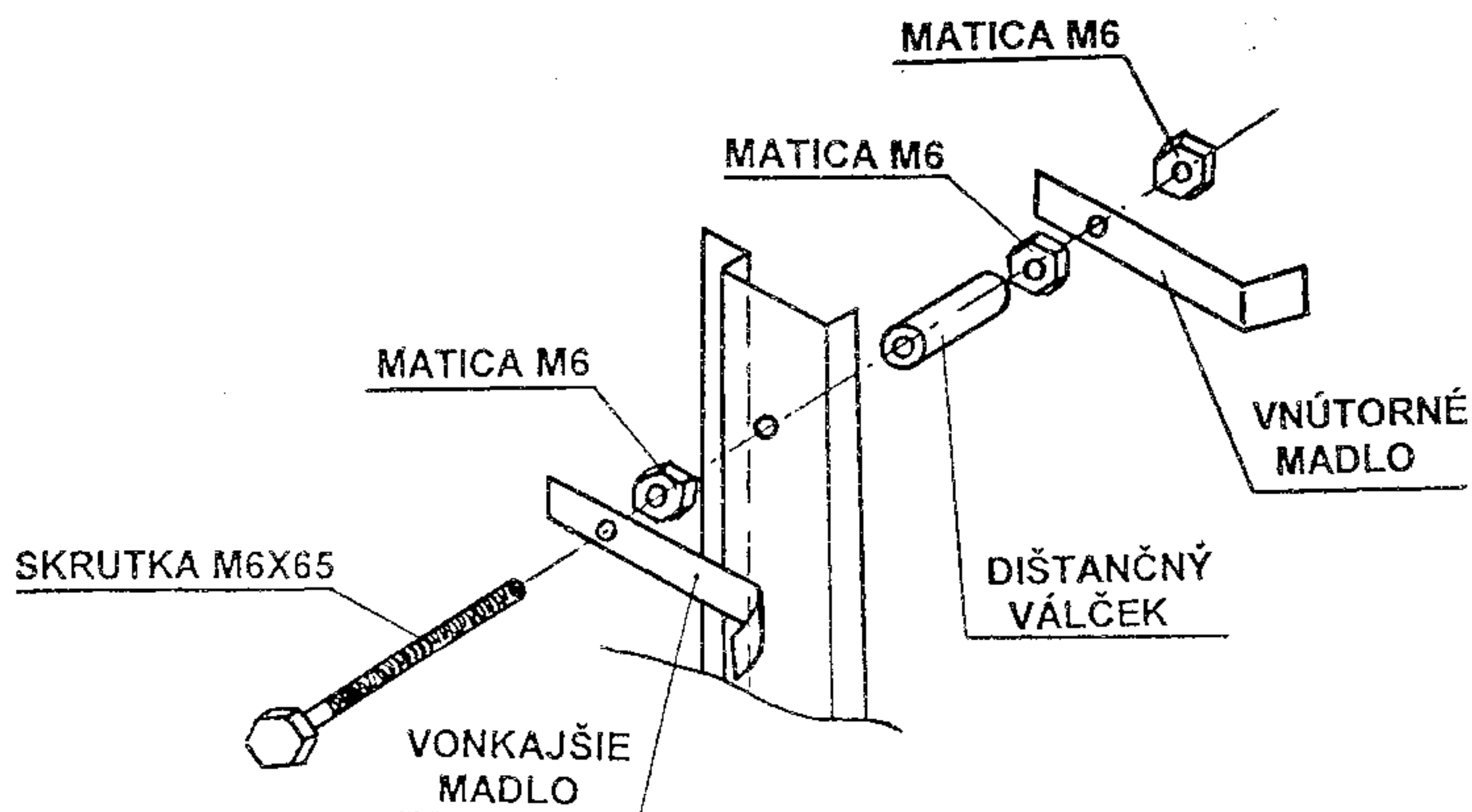
Pred montážou na každú príchytku nalepíme penovú samolepiacu podložku. Okno v otvorenej polohe zaisťujeme pomocou skrutky M6x20 s guľatou hlavou na bočný pozdĺžnik.

Vetracie okno do skleníka osadzujeme v mieste, kde sme osadili strešné lišty z bočným otvorom $\phi 7$, do ktorého sa montuje okno.

VCHODOVÉ DVERE



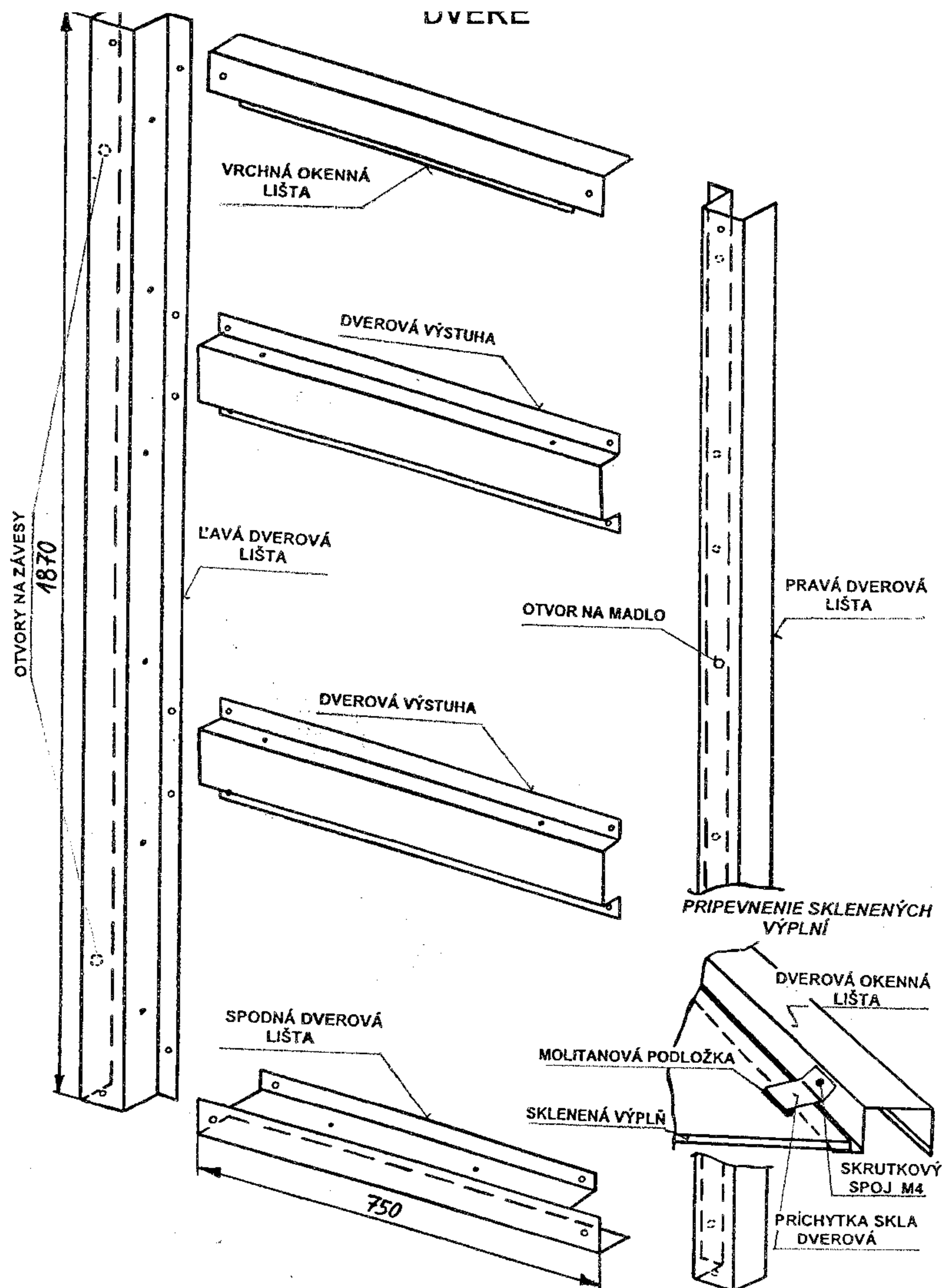
UZATVÁRACÍ MECHANIZMUS



Prvým krokom pri montáži vchodových dverí je zmontovanie rámu, ktorý sa skladá zo štyroch dverových lišt. Lišty zoskrutkujeme do celku podľa obrázku a podľa predvrtaných otvorov. Ďalším krokom je montáž závesov, ktoré montujeme do predvrtaných otvorov na dverovú stojku ľavú a ľavú dverovú lištu – nákras dverí.

Do vzniknutých otvorov rámu vkladáme sklenené výplne a proti vypadnutiu ich poisťujeme príchytkami podľa obrázku.

Uzatvárací mechanizmus montujeme podľa schématického obrázku tak, aby vonkajšie a vnútorné madlo bolo k skrutke M6x65 priskrutkované maticami M6 napevno, pričom mechanizmus ako celok sa musí v ráme voľne otáčať. Toto docielime tak, že maticu M6 ktorá nasleduje za dištančným valčekom, nedoťahujeme celkom napevno. Dorazovú skrutku M6x10 a maticu M6 natočíme do predvrtaného otvoru na dverovej stojke pravej. Uzatvárací mechanizmus týchto dverí je ovládateľný z vonkajšej aj z vnútornej strany.



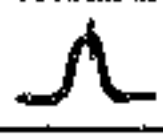


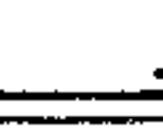
ROZPIS MATERIÁLU NA VCHODOVÉ DVERE			
Pol.	Názov - rozmer	ks.	Poznámka
1.	Pravá, ľavá dverová lišta 1 870mm	2	
2.	Spodná dverová lišta 750 mm	1	
3.	Vrchná dverová lišta 750 mm	1	
4.	Dverová výstuha 665 mm	2	
5.	Dištančný valček	1	
6.	Madlo	2	
7.	Príchytka skla - dverová	24	
8.	Skrutka M6x16 s guľatou hlavou	4	
9.	Skrutka M6x16	3	
10.	Skrutka M6x10	12	
11.	Skrutka M6x20	2	
12.	Skrutka M6x65	1	
13.	Skrutka M4x8	24	
14.	Matica M6	25	
15.	Matica M4	12	
16.	Záves	2	
17.	Páska penová 500 mm	1	

ROZPIS MATERIÁLU

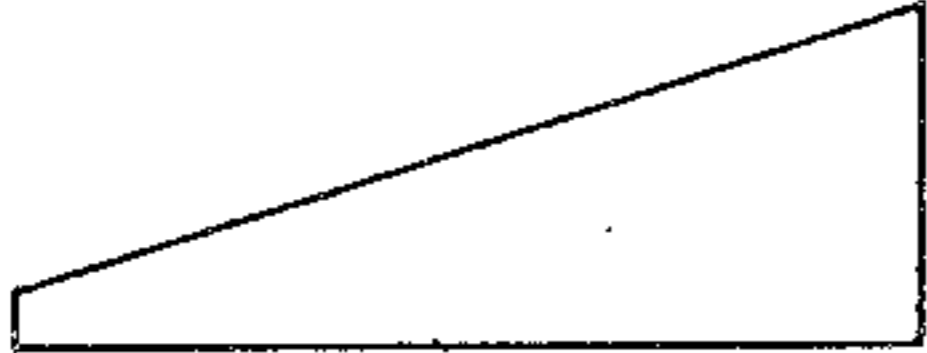

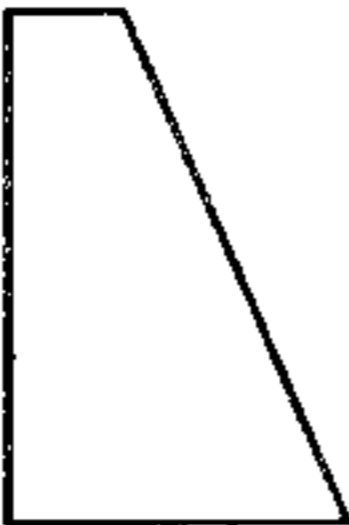
OSEMÚHOLNIKOVÝ SKLENÍK

Pol.	Názov dielu	Počet ks.	Dĺžka (mm)	Poznámka
1.	Lišta podstavného rámu	8	1 600	
2.	Stojka rohová	8	1 905	
3.	Stojka prostredná	8	1 905	
4.	Bočný pozdĺžnik	8	1 520	
5.	Strešný nosník rohový	8	2 100	
6.	Strešný nosník prostredný	6	1 930	
7.	Nosník vetracieho okna vrchný	2	600	
8.	Nosník vetracieho okna bočný	4	1 320	
9.	Strešný spojovací plech	1		
10.	Strešný krycí plech	1		
11.	Spojka podstavného rámu	8		
12.	Spojka bočná hlavná	8		
13.	Spojka bočná pomocná	6		
14.	Spojka pod okno	2		
15.	Spojka rámu okna	4		

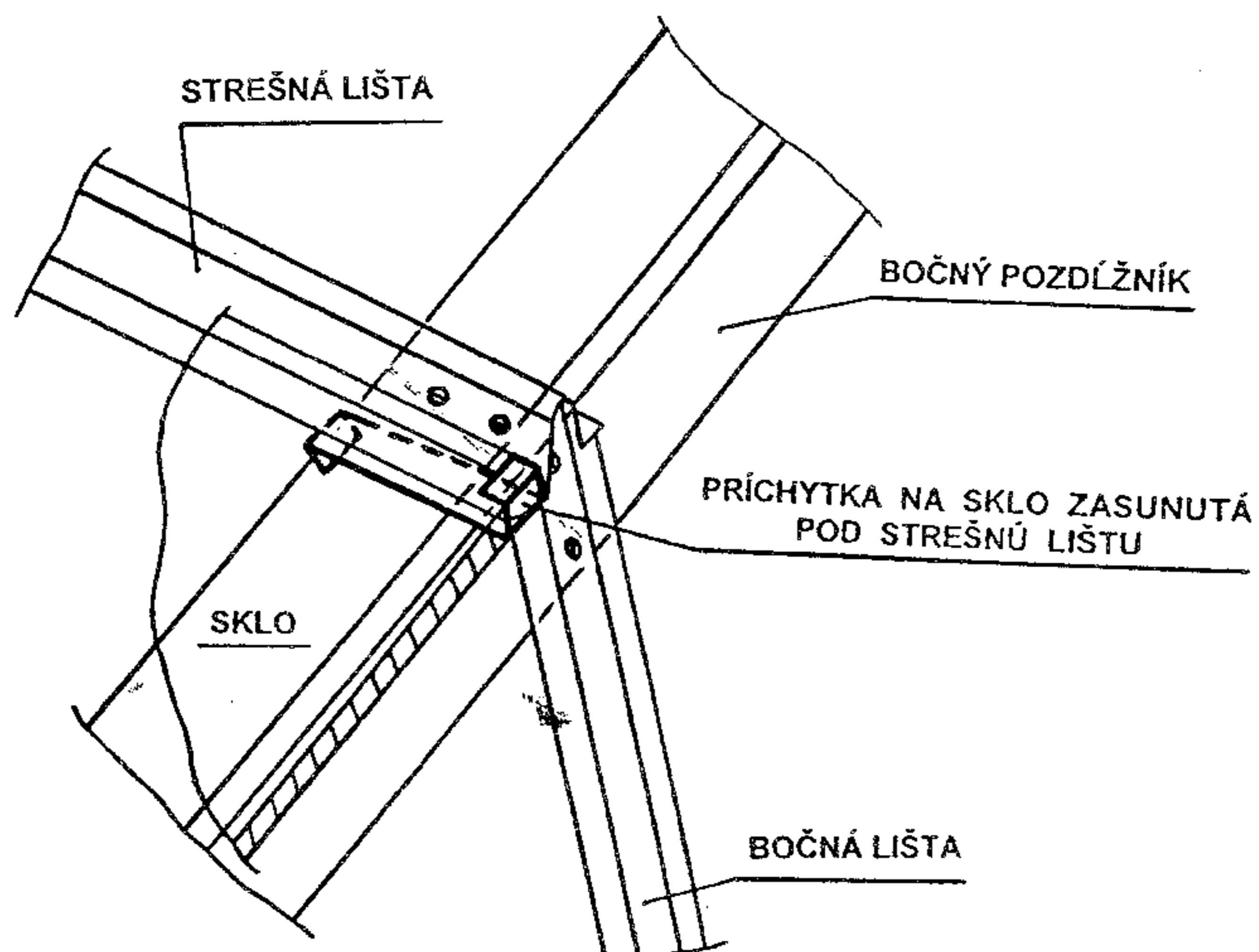
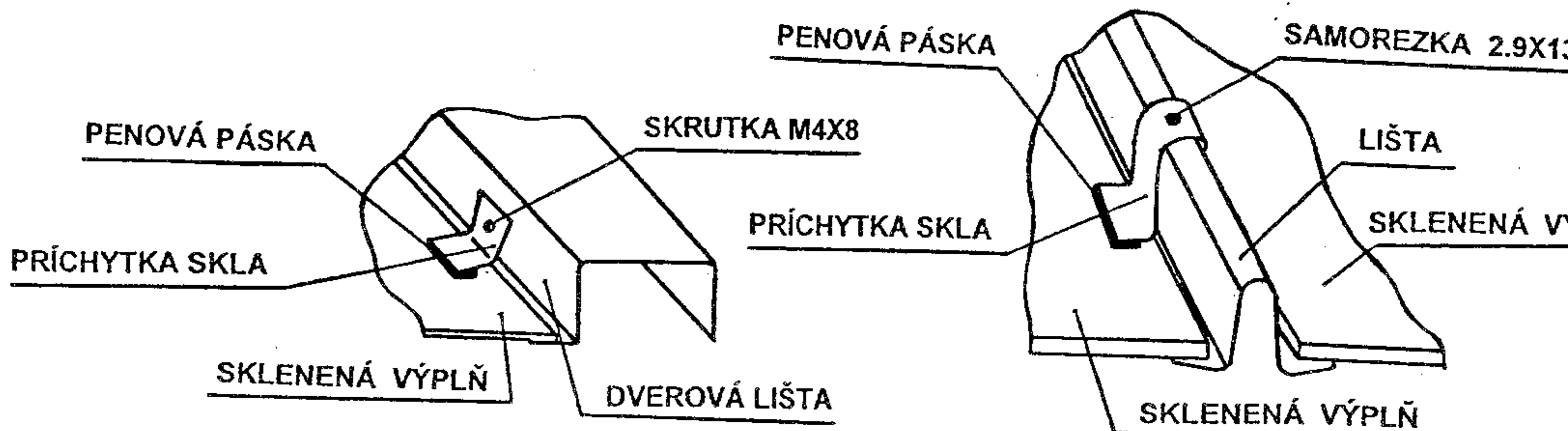
Spojovací materiál

Názov		Škica	Kusy
Skrutka M6x10			48
Skrutka M6x16			73
Skrutka M8x20			86
Skrutka M6x30			4
Skrutka M6x40			2
Skrutka M10x100			1
Matica M6			130
Matica M8			86
Matica M10			1
Samorezka 2.9x13			122
Príchytko skla – omega	30 mm		30
Príchytko skla – omega	50 mm		68
Príchytko skla – omega	60 mm		24
Príchytko skla – jednička			28
Páska penová	4 900 mm		1

SKLENENÉ VÝPLNE NA OSEMÚHOLNÍKOVÝ SKLENÍK

Rozmer	Počet kusov	Poznámka
1900 x 750	15	bočné
1300 x 500	2	okenné
660 x 565	3	dverové
	12	strešné
	2	nad okno
	4	vedľa okna

UPEVNENIE SKLA V RÁME DVERÍ



Ostatné typy ponúkaných skleníkov

KLASICKÉ SKLENÍKY

Základné parametre :

šírka - 3 320 mm , dĺžka - 2 200 mm

výška - 1 760 mm

- dĺžkové prístavby - 1 050 mm

šírka - 5 190 mm , dĺžka - 4 800 mm

výška - 2 520 mm

- dĺžkové prístavby - 1 550 mm

PRÍSTAVBOVÉ SKLENÍKY

Základné parametre : šírka - 2 650 mm

dĺžka - 3 240 mm

výška - 2 200 mm

dĺžkové prístavby - 1 550 mm

šírka - 2 200 mm

dĺžka - 2 200 mm

výška - 2 000 mm

dĺžka prístavby - 1 050 mm

ALTÁNKOVÉ SKLENÍKY

Sedemuholník - priemer 3 000 mm

- zastavaná plocha - 6,2 m²

- výška 2 350 mm

KVETINOVÉ SKLENÍKY

- Klasický - š 2 380 x d 3 130 x v 1 700 mm

- Prístavbový - š 1 560 x d 3 130 x v 2 540 mm

- Sedemuholník - priemer 3000 mm, plocha 6,2 m²

- Kolmé bočné steny ,sklo je uložené do gumových tesnení, konštrukcia je povrchovo upravená farbou, dodávané s vlastnými základmi a samočinným otváračom vetracieho okienka.

SKLENÍK HOBBY

Základné parametre : šírka - 2 330 mm

dĺžka - 2 140 mm

výška - 1 710 mm

dĺžková prístavba - 1 040 mm

SKLENÍK PRAKTIK

Základné parametre : šírka - 2 400 mm

dĺžka - 2 140 mm

výška - 1 850 mm

dĺžková prístavba - 1 040 mm

